

# VARENGEVILLE SUR MER

## PLAN LOCAL D'URBANISME

### PIECE N°3 - REGLEMENT ECRIT



#### PROCEDURE

PLU approuvé le 5 Octobre 2007

Modification n°1 approuvée le : 15 Février 2011

Modification n°2 engagée le : 21 octobre 2019

Modification n°2 approuvée le : 19 juin 2020

**CACHET** Le Maire,  
Patrick BOULIER



CABINET EUCLYD-EUROTOP  
21 RUE CARNOT  
76190 Yvetot  
urbanisme@euclid-eurotop.fr

## TITRE IV

### DISPOSITIONS APPLICABLES AUX ZONES AGRICOLES

## CHAPITRE I : REGLEMENT DE LA ZONE A

### Caractère de la zone :

Sont classés en zone A, dite agricole, les secteurs de la commune, équipés ou non, à protéger en raison du potentiel agronomique, biologique ou économiques des terres agricoles.

La zone agricole comprend un secteur A1 spécifique aux espaces proches du littoral.

### Objectif du règlement :

Protéger la valeur agronomique des terres agricoles.

## SECTION I – NATURE DE L'OCCUPATION ET DE L'UTILISATION DU SOL

### ARTICLE A 1 – OCCUPATIONS ET UTILISATIONS DU SOL INTERDITES

#### 1.1 Dispositions générales

- Les constructions et installations qui, par leur nature, leur importance ou leur aspect, seraient incompatibles avec le caractère du voisinage ou susceptibles de porter atteinte à la salubrité ou à la sécurité publique.

#### 1.2 Les occupations et utilisations du sol suivantes sont interdites :

- Les constructions et opérations d'ensemble à usage d'habitation, à l'exception de celles autorisées à l'article A.2.1,
- Les constructions à usage d'activités commerciales, de bureaux, artisanales ou industrielles, à l'exception de celles autorisées à l'article A.2.1,
- L'ouverture et l'exploitation de carrières.
- Les affouillements, exhaussements, décaissements et remblaiements des sols à l'exception de ceux autorisés en A 2.1,
- Le stationnement des caravanes et les installations de camping ou de caravaning.
- La destruction sans autorisation des éléments végétaux protégés au titre de l'article L 123-1 7° et identifiés aux documents graphiques.

#### 1.3 Dispositions relatives aux talwegs :

- Toute construction est interdite dans les secteurs présumés d'expansion des ruissellements repérés aux documents graphiques.

#### 1.4 Dans le secteur A1,

- Toute construction et installations à l'exception de celles autorisées à l'article A 2.2,

#### 1.5 En secteur indicé « r », les occupations et utilisations du sol suivantes sont interdites

- Toutes constructions et installations à l'exception de celles autorisées en A 2.3.

### ARTICLE A 2 – OCCUPATIONS ET UTILISATIONS DU SOL ADMISES SOUS CONDITIONS PARTICULIERES

#### 2.1 Occupations et utilisations du sol admises si elles respectent les conditions suivantes :

- Les constructions à usage d'habitation à condition :
  - qu'elles ne portent pas atteinte à l'intérêt agricole des lieux,
  - et qu'elles soient strictement nécessaires et directement liées à l'activité agricole.
- Les affouillements et exhaussements décaissements, remblaiements à condition qu'ils soient directement liés :
  - à des travaux de construction autorisés sur la zone,
  - ou à des aménagements liés à l'activité agricole,
  - ou à des aménagements hydrauliques,
  - ou à des aménagements de voirie, d'aires de stationnement, de transports collectifs ou de circulations douces

- ou à l'aménagement d'espaces publics,
- ou à la vérification ou à la suppression d'un indice de cavité souterraine,
- ou qu'ils contribuent à la mise en valeur d'un paysage, d'un site ou d'un vestige archéologique.
- Les aménagements légers liés à la protection et à la découverte de la flore et de la faune ou liés aux sentiers de randonnées et aux liaisons douces, sous réserves de leur intégration à l'environnement et si ils ne compromettent pas les activités agricoles.
- La réhabilitation des constructions existantes situées à moins de 10 mètres des limites des Espaces Boisés Classés repérés aux documents graphiques.
- Les constructions nouvelles doivent être éloignées d'au moins 10 mètres des limites des Espaces Boisés Classés repérés aux documents graphiques.

**2.2. Dans le seul secteur AI, seules sont autorisées les occupations et utilisations du sol suivantes :**

- La réalisation de travaux de mise aux normes des exploitations agricoles, à condition :
  - que les effluents d'origine animale ne soient pas accrus

**2.3. Dans les secteurs indicés « r », seules sont autorisées les occupations et utilisations du sol suivantes :**

- La réhabilitation des constructions existantes et leurs extensions mesurées (à concurrence de 20 m<sup>2</sup> pour les constructions à usage d'habitation et de 20% de surface de plancher pour les constructions à usage artisanal, commercial ou de bureau), dès lors qu'aucun indice ou défaut ne laisse présager de la présence d'une cavité au droit de la construction et à condition qu'elles visent :
  - La mise en conformité des installations agricoles
  - Ou l'amélioration du confort des habitations et sous réserve que ces travaux n'aient pas pour effet d'augmenter le nombre de logements
- La reconstruction des constructions existantes détruites par sinistre, à condition qu'il ne soit pas lié à l'effondrement du sol
- Les aménagements et travaux ayant pour objet de vérifier ou de supprimer les risques.

constructions à usage d'habitation et de 20 % de la SHON pour les constructions à usage artisanale, commerciale ou

## SECTION II – CONDITIONS DE L'OCCUPATION DU SOL

### ARTICLE A 3 – ACCES ET VOIRIE

**Rappel :**

- **Article 682 du code civil**  
*"Le propriétaire dont les fonds sont enclavés et qui n'a sur la voie publique aucune issue ou qu'une issue insuffisante, soit pour l'exploitation agricole, industrielle ou commerciale de sa propriété, soit pour la réalisation d'opérations de construction ou de lotissement, est fondé à réclamer sur les fonds de ses voisins un passage suffisant pour assurer la desserte complète de ses fonds, à charge d'une indemnité proportionnée au dommage qu'il peut occasionner."*

**3.1 Accès :**

- Pour être constructible, un terrain doit avoir un accès à une voie publique ou privée, soit directement, soit par l'intermédiaire d'un passage aménagé sur un fonds voisin, ou, éventuellement, obtenu par l'application de l'article 682 du code civil.
- Les caractéristiques des accès doivent permettre de satisfaire aux exigences de la sécurité, et notamment de la défense contre l'incendie, de la protection civile, des enlèvements d'ordures ménagères, etc.
- Les accès sur la voie publique doivent être aménagés de façon à éviter toute perturbation et tout danger pour la circulation automobile, des cycles et des piétons.
- Les accès sur les voies publiques peuvent se voir imposer des aménagements spéciaux nécessaires au respect des conditions de sécurité mentionnés ci-dessous.
- Les accès peuvent être aménagés par percement de talus plantés à condition :

- qu'ils soient liés à des travaux de constructions nouvelles ou d'extension de constructions existantes autorisés sur la zone
  - et qu'ils soient indispensables à la desserte de l'unité foncière
  - que les talus concernés ne soient pas protégés au titre des espaces boisés classés.
- Le projet peut être refusé sur des terrains qui ne seraient pas desservis par des voies publiques ou privées dans des conditions répondant à son importance ou à la destination des constructions ou des aménagements envisagés, et notamment si les caractéristiques de ces voies rendent difficile la circulation ou l'utilisation des engins de lutte contre l'incendie.
  - Il peut également être refusé ou n'être accepté que sous réserve de prescriptions spéciales si les accès présentent un risque pour la sécurité des usagers des voies publiques ou pour celle des personnes utilisant ces accès. Cette sécurité doit être appréciée compte tenu, notamment, de la position des accès, de leur configuration ainsi que de la nature et de l'intensité du trafic.

### 3.2 Voirie :

- Les voies publiques ou privées ouvertes à la circulation automobile doivent avoir des caractéristiques techniques adaptées aux usages qu'elles supportent et aux opérations qu'elles desservent.
- Les voies en impasse à créer doivent être aménagées dans leur partie terminale afin de permettre à tous véhicules notamment ceux des services publics (lutte contre l'incendie, enlèvement des ordures ménagères...) de faire aisément demi-tour.

## ARTICLE A 4 – DESSERTE PAR LES RESEAUX

### 4.1 Alimentation en eau potable

- Toute construction ou installation nouvelle qui, par sa destination, implique une utilisation d'eau potable doit être alimentée par branchement à un réseau collectif de distribution sous pression présentant des caractéristiques suffisantes et conformes aux normes.

### 4.2 Eaux usées

- Le raccordement au réseau collectif d'assainissement, s'il existe, est obligatoire pour toute construction ou installation nouvelle engendrant des eaux usées, dans les conditions définies conformément aux avis de l'autorité compétente concernée.
- Le raccordement devra respecter les caractéristiques techniques du réseau public.
- Dans le cas de construction isolée et en l'absence de réseau d'assainissement collectif, l'assainissement autonome est éventuellement autorisé conformément à la réglementation en vigueur et après avis de l'autorité compétente concernée. Cette installation doit être conçue de façon à pouvoir être mise hors circuit et la construction directement raccordée au réseau, quand celui-ci sera réalisé. Le raccordement au réseau collectif se fera à la charge du propriétaire.
- Toute évacuation des effluents non traités dans les fossés, cours d'eau et égouts pluviaux est interdite.

### 4.3 Eaux pluviales

#### Rappel :

- **Article L.640 du Code Civil :**  
*"Tout particulier ne peut s'opposer au libre écoulement des eaux du fond supérieur vers le fond inférieur."*
- Les aménagements réalisés sur le terrain doivent garantir l'écoulement des eaux pluviales dans le milieu récepteur (réseau, fossé, cours d'eau...).
- En l'absence de réseau ou en cas de réseau insuffisant, les aménagements nécessaires au libre écoulement des eaux pluviales et éventuellement ceux visant à la limitation des débits évacués de la propriété sont à la charge exclusive du propriétaire qui doit réaliser les dispositifs adaptés à la construction et au terrain.

## ARTICLE A 5 – SUPERFICIE MINIMALE DES TERRAINS

- Non réglementé.

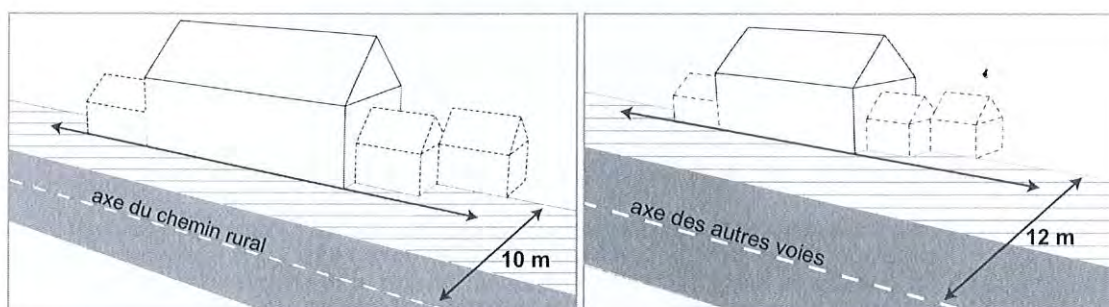
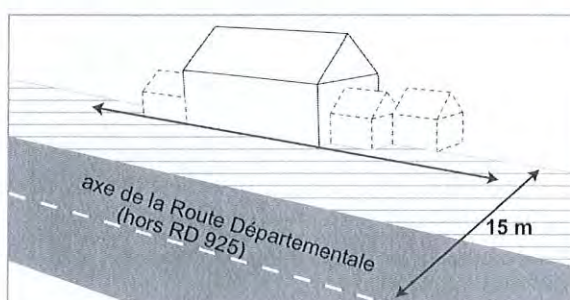
## ARTICLE A 6 – IMPLANTATION DES CONSTRUCTIONS PAR RAPPORT AUX VOIES ET EMPRISES PUBLIQUES

### 6.1 Dispositions générales

- Les constructions doivent être implantées avec un retrait de :
  - **100 mètres minimum** de part et d'autre de la limite de la Route Départementale 925,
  - **15 mètres minimum** de l'axe des autres Routes Départementales,
  - **12 mètres minimum** de l'axe des autres voies,
  - **10 mètres minimum** de l'axe des chemins ruraux.

### 6.2. Cas des constructions existantes non conformes aux dispositions du présent PLU :

- Dans le cas de la construction d'extensions de constructions existantes non conformes aux dispositions de l'article A 6.1, les constructions à édifier doivent être implantées à **100 mètres minimum** de part et d'autre de la limite de la Route Départementale 925 et peuvent être implantées :
  - avec un retrait par rapport à l'alignement des autres routes départementales, voies et chemins ruraux au moins égal à celui de la construction existante, afin d'harmoniser les implantations avec la construction existante.



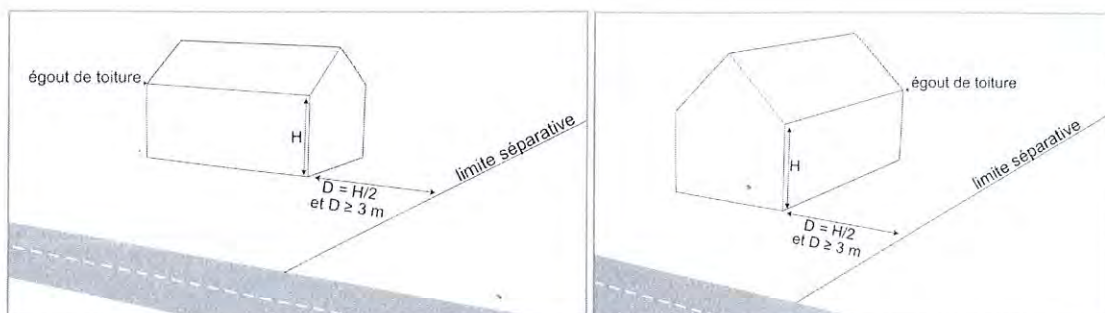
### 6.3. Cas des travaux d'isolation thermique des constructions existantes

- Les travaux d'isolation thermique extérieure sur les façades sont autorisés. En ce cas, des distances de retrait inférieures à celles prescrites par les dispositions de l'article A 6.1 peuvent être admises.

## ARTICLE A 7 – IMPLANTATION DES CONSTRUCTIONS PAR RAPPORT AUX LIMITES SEPARATIVES

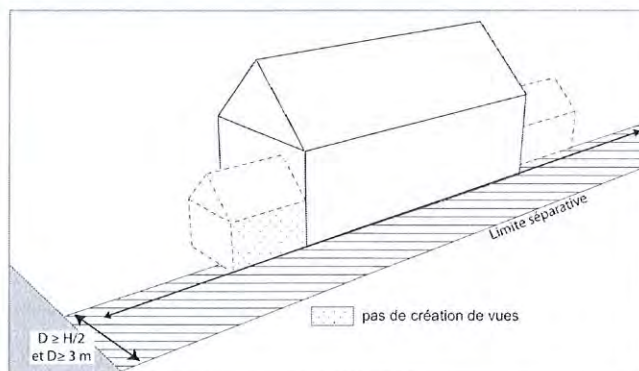
### 7.1 Dispositions générales

- Les constructions doivent être implantées :
  - en retrait de **3 mètres minimum** des limites séparatives,
  - et selon une distance (**D**) au moins égale à la moitié de la hauteur (**H**) de la construction
  - l'altitude de référence correspondant à l'égout de toiture



### 7.2. Cas des constructions existantes non conformes aux dispositions du présent PLU :

- Dans le cas de la construction d'extensions de constructions existantes non conformes aux dispositions de l'article A 7.1, les constructions à édifier :
  - peuvent être implantées avec un retrait par rapport aux limites séparatives au moins égal à celui de la construction existante, dès lors que les façades non conformes aux dispositions de l'article A 7.1. ne comportent pas de création de vues,
  - et doivent respecter les marges de retrait, telle qu'elles sont définies à l'article A 2., par rapport à la limite des Espaces Boisés Classés repérés aux documents graphiques.



### 7.3. Cas des travaux d'isolation thermique des constructions existantes

- Les travaux d'isolation thermique extérieure sur les façades sont autorisés. En ce cas, des distances de retrait inférieures à celles prescrites par les dispositions de l'article A 7.1 peuvent être admises.

## ARTICLE A 8 – IMPLANTATION DES CONSTRUCTIONS LES UNES PAR RAPPORT AUX AUTRES SUR UNE MEME PROPRIETE

- Non réglementé.

## ARTICLE A 9 – EMPRISE AU SOL

- Non réglementé.

## ARTICLE A 10 – HAUTEUR DES CONSTRUCTIONS

### 10.1 Constructions à usage d'habitation

- La hauteur des constructions à usage d'habitation ne doit pas excéder :
  - un étage droit sur rez-de-chaussée plus un comble aménageable,
  - et 6 mètres à l'égout de toiture,
  - et 11 mètres au faitage.

## 10.2 Constructions à usage agricole

- La hauteur des bâtiments agricoles ne doit pas excéder 14 mètres au faitage.
- Des dépassements de hauteur peuvent être autorisés pour des installations de caractère technique nécessaires au fonctionnement de l'exploitation agricole.

## ARTICLE A 11 – ASPECT EXTERIEUR

### Rappel :

#### Article R.111-21 du Code de l'urbanisme

- « Le permis de construire peut être refusé ou n'être accordé que sous réserve de l'observation de prescriptions spéciales si les constructions, par leur situation, leurs dimensions, leur architecture ou l'aspect extérieur des bâtiments ou ouvrages à édifier ou à modifier, sont de nature à porter atteinte au caractère ou à l'intérêt des lieux avoisinants, aux sites, aux paysages naturels ou urbains ainsi qu'à la conservation des perspectives monumentales. »

### 11.1 Dispositions générales :

- Les constructions devront être étudiées en fonction du relief et adaptées à celui-ci. Les terrassements doivent être limités au strict minimum.
- En cas de travaux de transformation ou d'agrandissement de bâtiments existants, ou de constructions d'annexes, ceux-ci doivent respecter ou restituer le caractère de l'ensemble.

### 11.2 Clôtures et portails non agricoles :

- Les clôtures et portails doivent constituer des ensembles homogènes, composés de préférence de haies vives, d'arbustes d'essences locales, doublées ou non d'un grillage ou d'un mur de maçonnerie plein.
- La hauteur des clôtures, hors éléments végétaux, ne doit pas dépasser deux mètres

### 11.3 Dispositifs de production d'énergie solaire :

- Les éléments des dispositifs d'énergie solaire (panneaux, tuiles...) sont autorisés en toiture et en façade.

### 11.4 Adaptations :

- Les dispositions de l'article 11 peuvent être adaptées ou ne pas être appliquées pour les constructions nouvelles, des extensions ou la reconstruction d'une construction détruite suite à un sinistre ou vétuste dont l'architecture contemporaine particulièrement étudiée s'intègre à l'environnement urbain et/ou naturel.

## ARTICLE A 12 – STATIONNEMENT DES VEHICULES

- Le stationnement des véhicules correspondant aux besoins des constructions et installations doit être assuré en dehors des voies publiques de circulation.

## ARTICLE A 13 – ESPACES LIBRES ET PLANTATIONS – ESPACES BOISES CLASSES

### 13.1 Espaces Boisés Classés :

- Les terrains repérés au document graphique par les lettres EBC en légende, sont classés espaces boisés à conserver, à protéger ou à créer, en application des dispositions de l'Art L 130-1 du code de l'urbanisme. Ce classement interdit tout changement d'affectation ou tout mode d'occupation du sol de nature à compromettre la conservation, la protection ou la création des boisements. Nonobstant toutes dispositions contraires, il entraîne le rejet de plein droit la demande d'autorisation de défrichement prévue par l'Art L 311-1 du code forestier.

### 13.2 Talus plantés et haies :

- Les plantations d'alignement, les haies et les écrans de verdure doivent être constitués d'espèces locales appelées à atteindre un port et une dimension identique à ceux des brise-vent, vergers et haies hautes traditionnelles.



### SECTION III – POSSIBILITES MAXIMALES D'OCCUPATION DU SOL

#### ARTICLE A 14 – COEFFICIENT D'OCCUPATION DU SOL

- Non réglementé.